

Alcuni modelli di Pompe della serie PK sono disponibili con Valvola di regolazione (e dosatore) incorporata nella testata.
Esempio d'ordine: PKNC 13/17 S-V

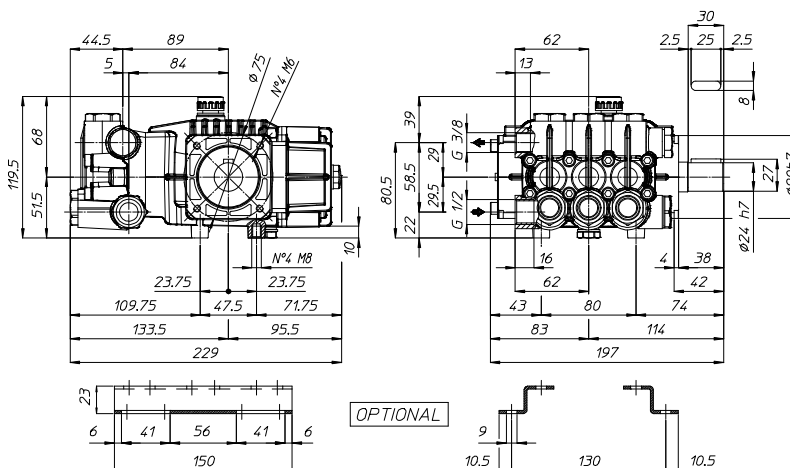
Some Pump models of PK serie are available with built-in Unloader valve (and injector) built-in the pump head.
To order them, please follow example: PKNC 13/17 S-V

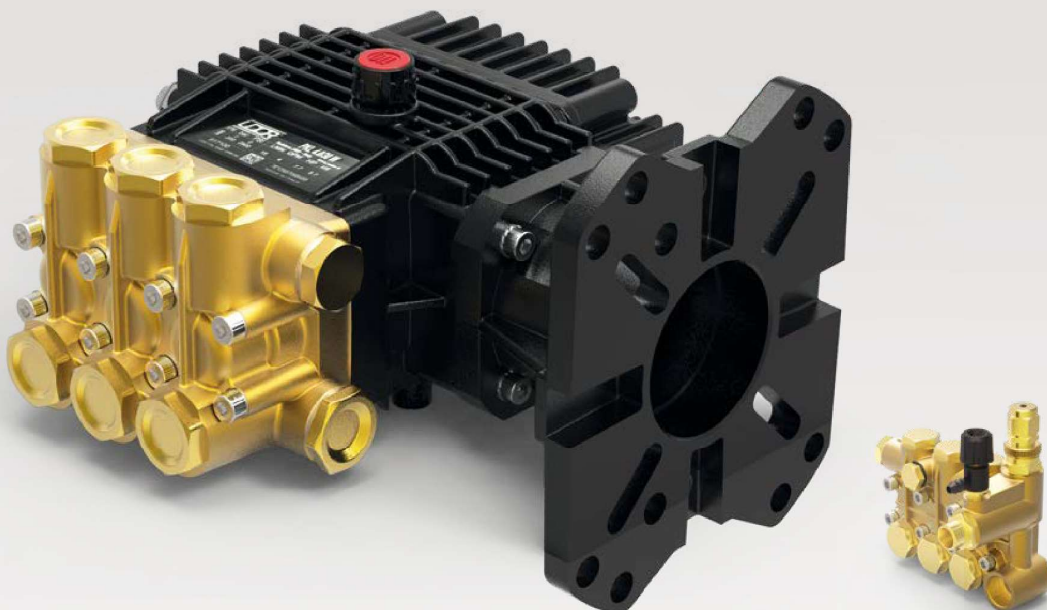
| RPM | CODICE CODE | MODELLO MODEL | PORTATA FLOW | | PRESSIONE PRESSURE | | POTENZA POWER | | PESO WEIGHT | |
|------|-------------|---------------|--------------|-----|--------------------|------|---------------|-----|-------------|---|
| | | | l/min | GPM | bar | PSI | HP | kW | | |
| 1450 | 272800 | PKC 09/20 S | 9.0 | 2.4 | 200 | 2900 | 4.6 | 3.4 | 6.2 | S - Albero MASCHIO 24 mm DX S - MALE Shaft 24 mm R |
| | 917600 | PKC 10/20 S | 10.0 | 2.6 | 200 | 2900 | 5.1 | 3.8 | 6.2 | |
| | 917500 | PKC 11/17 S | 11.0 | 2.9 | 170 | 2465 | 4.8 | 3.6 | 6.2 | |
| | 917400 | PKC 13/17 S | 13.0 | 3.4 | 170 | 2465 | 5.7 | 4.2 | 6.2 | |
| | 916700 | PKC 15/15 S | 15.0 | 4.0 | 150 | 2175 | 5.8 | 4.3 | 6.2 | |

Tutti i modelli di Pompe sono disponibili con Presa di Forza Sinistra. Nella descrizione compare "L"

All models of PUMPS are available with Left P.T.O. Shaft. Descriptions mention "L"

Dimensioni d'ingombro (mm) - Overall Dimensions (mm)





Alcuni modelli di Pompe della serie PK sono disponibili con Valvola di regolazione (e dosatore) incorporata nella testata.
Esempio d'ordine: PKNL 30/30 W-V

Some Pump models of PK serie are available with built-in Unloader valve (and injector) built-in the pump head.
To order them, please follow example: PKNL 30/30 W-V

| RPM | CODICE CODE | MODELLO MODEL | PORTATA FLOW | | PRESSIONE PRESSURE | | POTENZA POWER | | PESO WEIGHT | |
|------|-------------|---------------|--------------|-----|--------------------|------|---------------|-----|-------------|--|
| | | | l/min | GPM | bar | PSI | HP | kW | | |
| 3400 | 917300 | PKL 3.0/30 W | 11.4 | 3.0 | 200 | 2900 | 5.8 | 4.3 | 7.1 | W - Albero CAVO 1" DX W - HALLOW Shaft 1" R |
| | 917200 | PKL 3.5/30 W | 13.2 | 3.5 | 200 | 2900 | 6.8 | 5.1 | 7.1 | |
| | 917100 | PKL 4.0/30 W | 15.0 | 4.0 | 200 | 2900 | 7.7 | 5.7 | 7.1 | |

Tutti i modelli di Pompe sono disponibili con Presa di Forza Sinistra. Nella descrizione compare "-L"

All models of PUMPS are available with Left P.T.O. Shaft. Descriptions mention "-L"

Dimensioni d'ingombro (mm) - Overall Dimensions (mm)

